

winterhalter

# Washerei

ウオツシャライ



シルバーステンレスパネル



ブラックステンレスパネル

What's new?

ベーカリー  
専用洗浄機

〈オープン価格〉

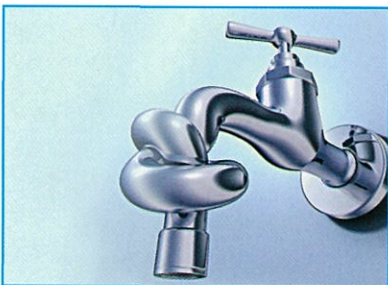
# Washerei

ウオツシャライ

ベーカリー向けの3つの専用洗浄プログラムと、用途に適した専用の付属品がセットになった新しい洗浄機です！

## 洗浄機導入のメリット

### ●コスト削減



洗浄作業時間を短縮する事で人件費の削減に。  
水道代のコスト削減にも繋がります。

### ●衛生的に労働環境改善



手荒れ防止で接客時のお客様の印象もアップ。  
女性が多い職場では特に重宝。

### ●洗浄力



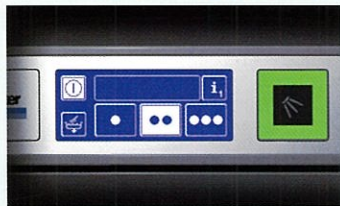
30コートのミキサーボウルが入ります。  
庫内有効寸法  
開口高：404mm  
奥行き：600mm  
幅：500mm

ベーカリー向けプログラムでドイツ製の強い洗浄力が更に進化。30コートミキサーボウルや、400×600のトレーも洗浄可能。

※メーカー・サイズにより洗浄できない場合があります。  
詳しくは弊社営業部までお問い合わせください。

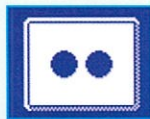
# Washerei の特徴

## ●ベーカリー専用の特別な3つの洗浄プログラム



トレイなど  
簡単なものは

**60秒**



トングから  
食器まで

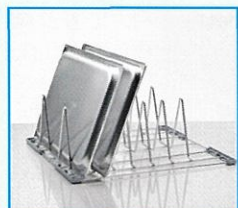
**90秒**



汚れた天板  
も洗浄機へ

**120秒**

## ●すぐに役立つアクセサリと専用洗剤



### ①トレイラック

最大 400×600 の天板  
が最大で6枚洗浄可能  
です。



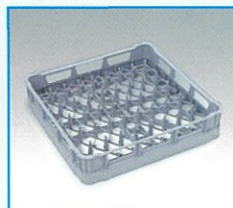
### ②トングラック

ラックを店舗に設置す  
ることも可能。トングを  
掛けたまま洗浄機へ。



### ③フラトラック

小物から30クオートの  
ボウルまで入ります。



### ④プレートラック

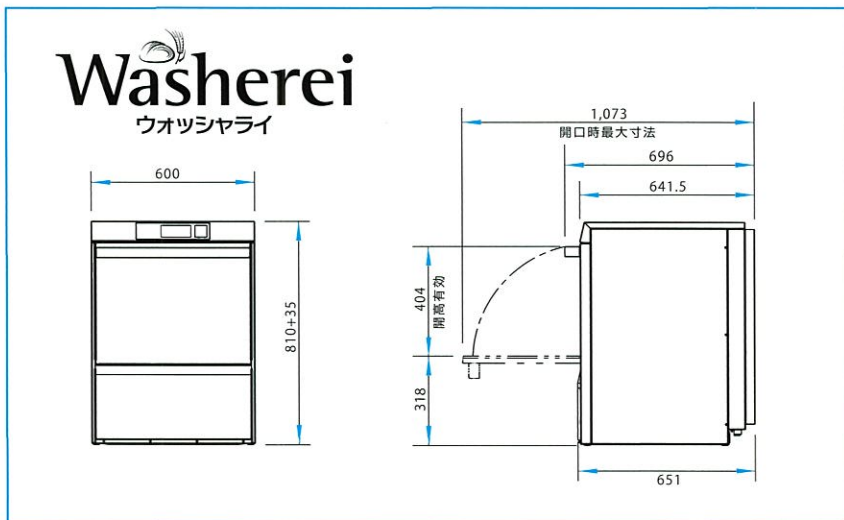
カップやソーサーなど  
様々な物を入れられま  
す。



### ⑤専用洗剤・リンス剤

純正洗剤をご使用頂  
き、ワンストップサー  
ビスを提供。

# Washerei 仕様



## ワンストップサービスの提供

正しい使い方が出来るように「ワンストップサービス」の提供をしております。より良いサービスを提供する為、お客様にマッチした提案・洗剤・メンテナンス等、洗浄に関わることはすべてお任せください! という覚悟で取り組んでいます。ウィンター・ハルター・ジャパンの力を集結して「ウォッシュャライ」をパン屋さんにお届けし、サポートし続けていきます。

Winterhalter 製の洗剤をご使用いただくことで、ワンストップサービスのご提供が可能になります。

テクニカルデータ	Washerei
プログラム数	3
処理能力*	[ラック/h] 60/40/30
幅	[mm] 600
奥行き	[mm] 651
ドアオープン時	[mm] 1073
高さ	[mm] 810
開口高	[mm] 404
ラックサイズ	[mm] 500×500 500×540
タンク容量	[l] 15.3
タンク温度	[°C] 62 (40-66)
すすぎ温度	[°C] 85 (40-85)
すすぎ湯消費量**	[l] 2.4
タンクヒーター	[kW] 1.4
ボイラーヒーター	
200V/3相	[kW] 4.9
200V/単相	[kW] 2.7
洗浄ポンプ	[kW] 0.6
総電気消費量	
200V/3相	[kW] 6.9
200V/3相 インターロック時	[kW] 5.5
200V/単相	[kW] 3.3
ヒューズ	
200V/3相	[A] 25
200V/3相 インターロック時	[A] 20
200V/単相	[A] 20
最大給水温度	[°C] 60
必要流入水圧	[bar/kPa] 0.8-6.0/80-600
スブラッシュガード	IP X5
重量 本体/梱包込	[kg] 60/79

\*給水温度により変動します。

\*\*水質、洗浄物の汚れ具合等の状況により増減可能です。

## One Stop Service



販売店

株式会社 **カネ中商店**

〒949-6680 新潟県南魚沼市六日町771

TEL: 025-772-2452

FAX: 025-772-7521

http://kanenaka.co.jp

Email: info@kanenaka.co.jp

株式会社ウィンター・ハルター・ジャパン

本社

〒179-0084 東京都練馬区氷川台3-7-6

TEL: 03-6906-6061 (代表) FAX: 03-6906-6880

TEL: 03-6906-6071 (サービスセンター)

大阪オフィス

〒532-0011 大阪府淀川区西中島7-6-12 新大阪駅前末広ビル1F

TEL: 06-6886-5537 FAX: 06-6886-6658

www.winterhalter.co.jp